



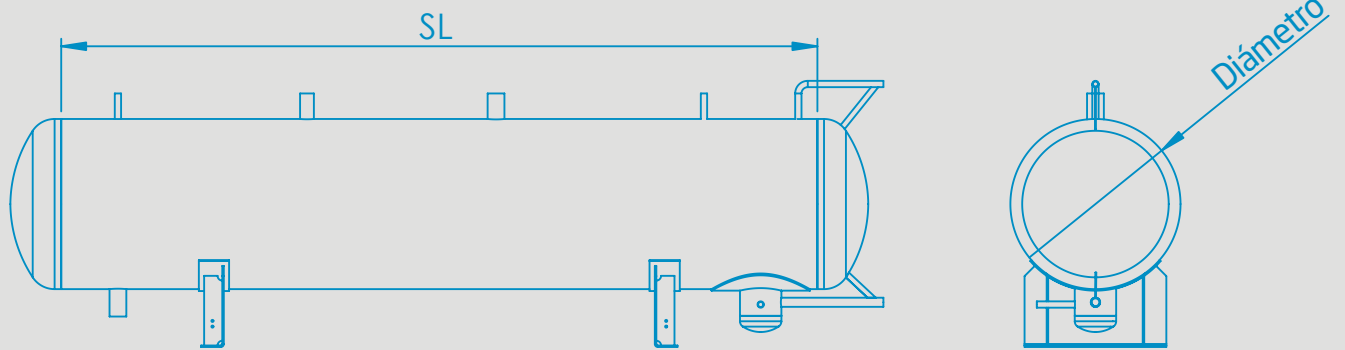
02

Refrigeración industrial

Depósito de líquido



Depósito de líquido



Diámetro: mm | SL= mm

Presión de diseño: bar

Temperatura de diseño (max/min): °C

Clasificación:

CE
 DNV
 LR
 RMRS
 BV
 Otros