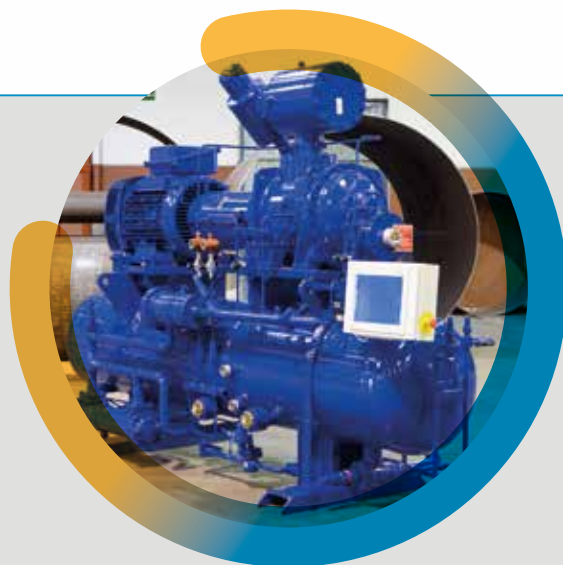




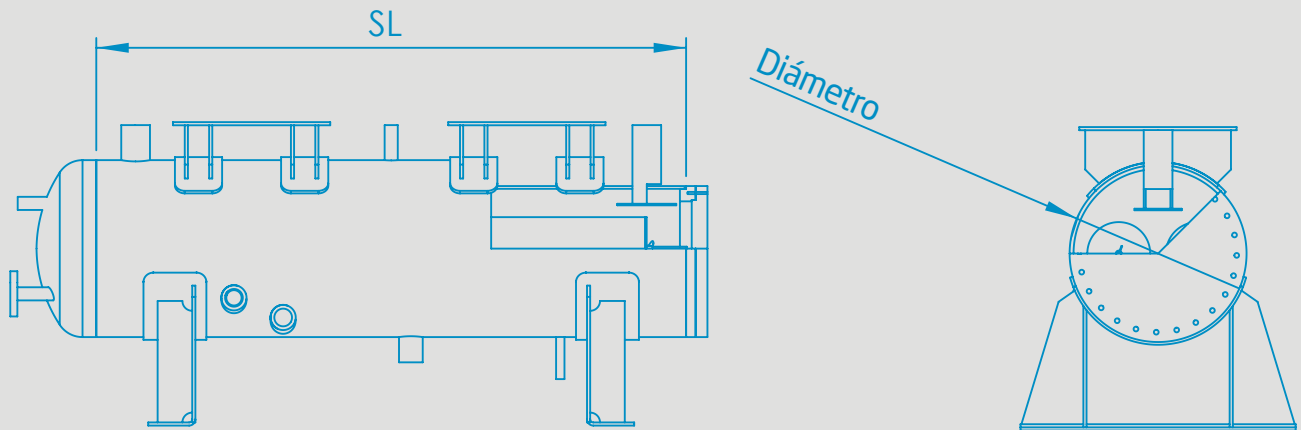
03

Refrigeración industrial

Separador de aceite



Separador de aceite



Diámetro: mm | SL= mm

Presión de diseño: bar

Temperatura de diseño (max/min): °C

Clasificación:

CE
 DNV
 LR
 RMRS
 BV
 Otros